

	Termék	Max. fényterület (m ²)	Méret	Súly (kg)	Rögzítő kiegészítők	Wattszám	Feszültség AC	Lumen	Kelvin
1.	MPL-FL4000K10WBS	5	115x80x175mm	0.58	22 db csavar és kapocs szett	10W	100-277V/50-60Hz	1250	4000K
2.	MPL-FL6000K10WBS	5	115x80x175mm	0.58	22 db csavar és kapocs szett	10W	100-277V/50-60Hz	1250	6000K
3.	MPL-FL4000K20WBS	10	115x80x175mm	0.64	22 db csavar és kapocs szett	20W	100-277V/50-60Hz	2400	4000K
4.	MPL-FL6000K30WBS	15	180x105x205mm	1.21	22 db csavar és kapocs szett	30W	100-277V/50-60Hz	2870	6000K
5.	MPL-FL6000K50WB	25	225x185x125mm	1.79	22 db csavar és kapocs szett	50W	100-277V/50-60Hz	6400	6000K
6.	MPL-FL6000K100WB	50	285x235x145mm	2.9	22 db csavar és kapocs szett	100W	100-277V/50-60Hz	12800	6000K
7.	MPL-FL4000K60WA	30	240x200x60mm	1.74	16 db csavar és kapocs szett	60W	100-277V/50-60Hz	9000	4000K
8.	MPL-FL6000K60WA	30	240x200x60mm	1.74	16 db csavar és kapocs szett	60W	100-277V/50-60Hz	9000	6000K
9.	MPL-FL4000K200WA	100	345x310x80mm	4.5	18 db csavar és kapocs szett	200W	100-277V/50-60Hz	32000	4000K
10.	MPL-FL6000K200WA	100	345x310x80mm	4.5	18 db csavar és kapocs szett	200W	100-277V/50-60Hz	32000	6000K
11.	MPL-FL4000K250WX	125	320x305x140mm	5.42	108 db csavar és kapocs szett	250W	100-277V/50-60Hz	30000	4000K
12.	MPL-FL4000K350WA	175	430x385x118mm	9.8	24 db csavar és kapocs szett	350W	100-277V/50-60Hz	57400	4000K
13.	MPL-FL6000K350WA	175	430x385x118mm	9.8	24 db csavar és kapocs szett	350W	100-277V/50-60Hz	57400	6000K



FIGYELMEZTETÉS!

Kapcsolja le az áram-védőkapcsolót beépítés és eltávolítás előtt!

*** GARANCIA**

3 ÉV 1., 2., 3., 4., 5., 6.
5 ÉV 7., 8., 11.
7 ÉV 9., 10., 12., 13.

BEÉPÍTÉS ELŐTT

Terítsen minden alkatrészt egy sima felületre, mely nem engedi hogy azok összekoszolódjanak vagy károsodjanak.
Ellenőrizze le, hogy minden alkatrész hiánytalan és ép.
Tartson meg minden csomagolást és leírást.

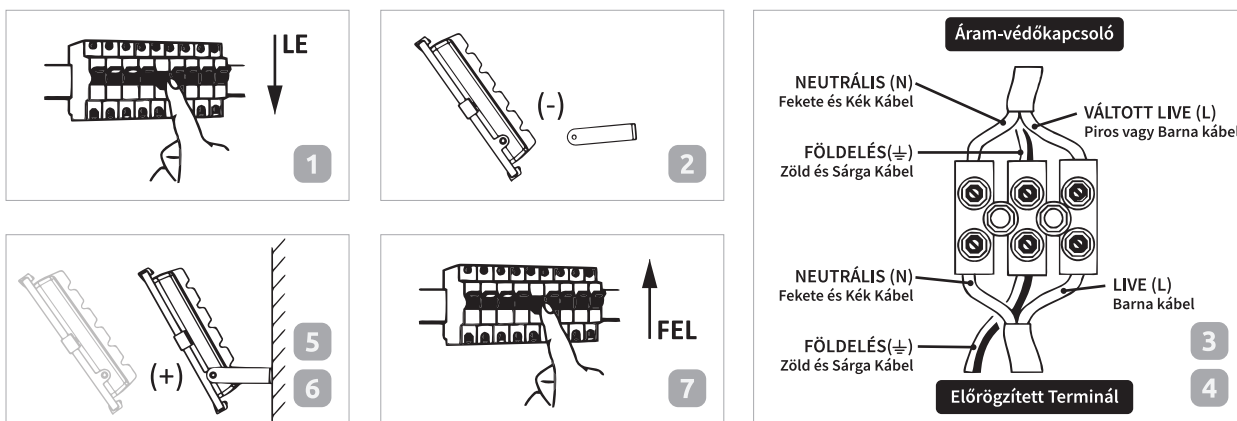
JAVASOLT SZERSZÁMOK BEÉPÍTÉSHEZ

Készítsen elő egy szigetelt végű csavarhúzó, csípő-harapófogót a kábel csavarásához és vágásához, valamint egy fúrót.



BEÉPÍTÉS

1. Bizonyosodjon meg róla, hogy az áram-védőkapcsoló ki van iktatva.
2. Válassza le a LED lámpatestet a rögzítő karról; csavarozza le a két oldalát.
3. Válasszon egy megfelelő helyet a LED reflektor számára, jelölje meg a felszerelni kívánt felületen és rögzítse a kart (a megfelelő csavarok és kapcsok segítségével).
4. Kösse össze az elektronikai részeket az illusztráció (3-4.) alapján (a termékek földeltnek kell lennie).
5. A reflektor tápkábelrel van ellátva, melynek végét sorkapocs használatával kell lezárni (nem tartozék) egy annak megfelelő IP besorolású szigetelt házba (nem tartozék).
6. Rögzítse a LED lámpatestet a karra; csavarozza be a két oldalát.
7. Állítsa vissza az áramellátást.



SPECIFIKÁCIÓ ÉS BIZTONSÁG

NE használja ugyanazon az áramkörön fénycső, halogén és/vagy magas intenzitást kibocsátó fényforrásokkal, mert szikra képződhet, mely megsértené a LED drivert. NE használja, ha az előoldali üvegbúra megrepedt vagy eltört. A külső rugalmas kábel vagy huzal nem cserélhető. Ha a huzal megsérül, a világítóttest többé nem használható! A lámpatest fényt szolgáltatató alkatrészei csak a gyártó vagy az általuk felhatalmazott szerviz vagy hasonló képesítéssel bíró személy által cserélhetőek. Nincsenek felhasználó által szervizelését igénylő részek a reflektorban, a reflektor felnyitása megsérti az IP65 vízhatlan zárt, így érvényteleníti a garanciát. Ha kétsége van a termék felszerelését illetően, kérjük forduljon egy szakképzett villanyszerelőhöz! A reflektor beltéren és kültéren egyaránt alkalmazható. Bemeneti feszültség: 100-240V_{AC} 50Hz/60Hz



TANÚSÍTVÁNYOK



	Model	Max. projected area (m ²)	Dimensions	Weight (kg)	Fixing accessories	Wattage	Voltage AC	Lumen	Kelvin
1.	MPL-FL4000K10WBS	5	115x80x175mm	0.58	22 sets of screws & buckles	10W	100-277V/50-60Hz	1250	4000K
2.	MPL-FL6000K10WBS	5	115x80x175mm	0.58	22 sets of screws & buckles	10W	100-277V/50-60Hz	1250	6000K
3.	MPL-FL4000K20WBS	10	115x80x175mm	0.64	22 sets of screws & buckles	20W	100-277V/50-60Hz	2400	4000K
4.	MPL-FL6000K30WBS	15	180x105x205mm	1.21	22 sets of screws & buckles	30W	100-277V/50-60Hz	2870	6000K
5.	MPL-FL6000K50WB	25	225X185X125mm	1.79	22 sets of screws & buckles	50W	100-277V/50-60Hz	6400	6000K
6.	MPL-FL6000K100WB	50	285x235x145mm	2.9	22 sets of screws & buckles	100W	100-277V/50-60Hz	12800	6000K
7.	MPL-FL4000K60WA	30	240x200x60mm	1.74	16 sets of screws & buckles	60W	100-277V/50-60Hz	9000	4000K
8.	MPL-FL6000K60WA	30	240x200x60mm	1.74	16 sets of screws & buckles	60W	100-277V/50-60Hz	9000	6000K
9.	MPL-FL4000K200WA	100	345x310x80mm	4.5	18 sets of screws & buckles	200W	100-277V/50-60Hz	32000	4000K
10.	MPL-FL6000K200WA	100	345x310x80mm	4.5	18 sets of screws & buckles	200W	100-277V/50-60Hz	32000	6000K
11.	MPL-FL4000K250WX	125	320x305x140mm	5.42	108 sets of screws & buckles	250W	100-277V/50-60Hz	30000	4000K
12.	MPL-FL4000K350WA	175	430x385x118mm	9.8	24 sets of screws & buckles	350W	100-277V/50-60Hz	57400	4000K
13.	MPL-FL6000K350WA	175	430x385x118mm	9.8	24 sets of screws & buckles	350W	100-277V/50-60Hz	57400	6000K



WARNING!

Turn power off before installation or removal on the main supply board!

*** WARRANTY**

3 YEARS 1., 2., 3., 4., 5., 6.
5 YEARS 7., 8., 11.
7 YEARS 9., 10., 12., 13.

BEFORE INSTALLATION

Unpack all components onto a flat surface that will not damage them or allow them to become dirty.
Check if all the components are correct and present.
Keep all packaging and retain the instructions for future reference.

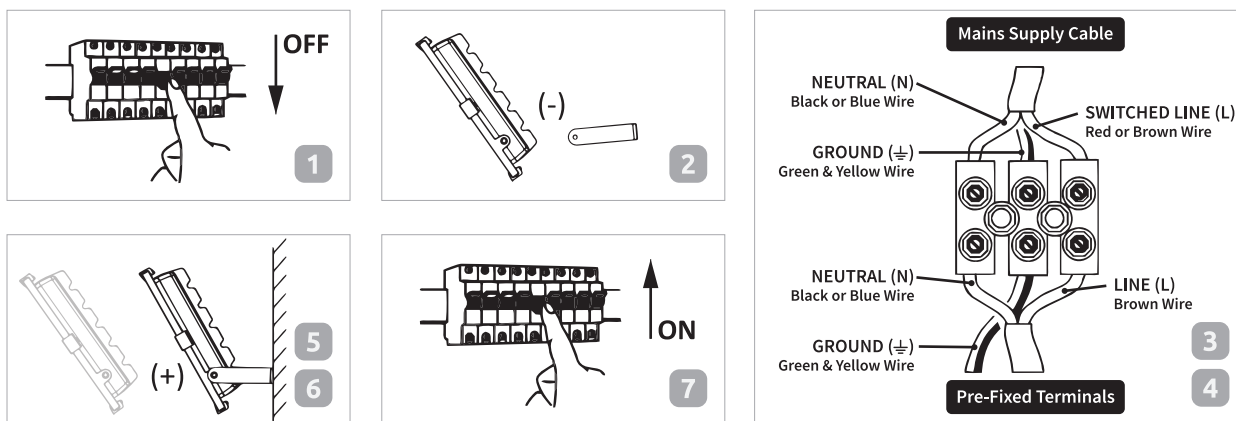
TOOLS REQUIRED FOR INSTALLATION PROCESS

Please prepare a screwdriver with insulated handle, pliers for twisting wire and cutting cable and a drill.



INSTALLATION

1. Ensure mains supply is switched OFF.
2. Remove the LED light from the fixing bracket by unscrewing the 2 fixing bolts.
3. Choose a suitable location on the slate for the LED flood light, mark the mounting surface and fix the bracket (using suitable screws and wall-plugs).
4. Make the electrical connections in accordance with the diagram below (this product must be grounded).
5. The flood light is supplied with power cable and must be terminated using a terminal block (not supplied) in a suitable IP rated enclosure (not included).
6. Fix the LED light onto the bracket by screwing the 2 fixing bolts.
7. Restore the power supply and switch ON.



SPECIFICATION AND SAFETY

Do NOT use on the same circuit as fluorescent, halogen and/or high intensity discharge (HID) light sources that may create spikes which could damage the LED driver. Do NOT operate with a broken or cracked front glass shield. The external flexible cable or cord of this luminaire cannot be replaced, if the cord is damaged the luminaire shall be destroyed. The light source contained in this luminaire shall only be replaced by the manufacturer or his service agent or a similar qualified person. There are no user serviceable parts inside the floodlight, opening the floodlight will damage the IP65 watertight seals invalidate the warranty. If in doubt about fitting this product, please consult a qualified electrician!

The floodlight can be used both indoor and outdoor. Input Range: 100-240V_{AC} 50Hz/60Hz



CERTIFICATIONS

